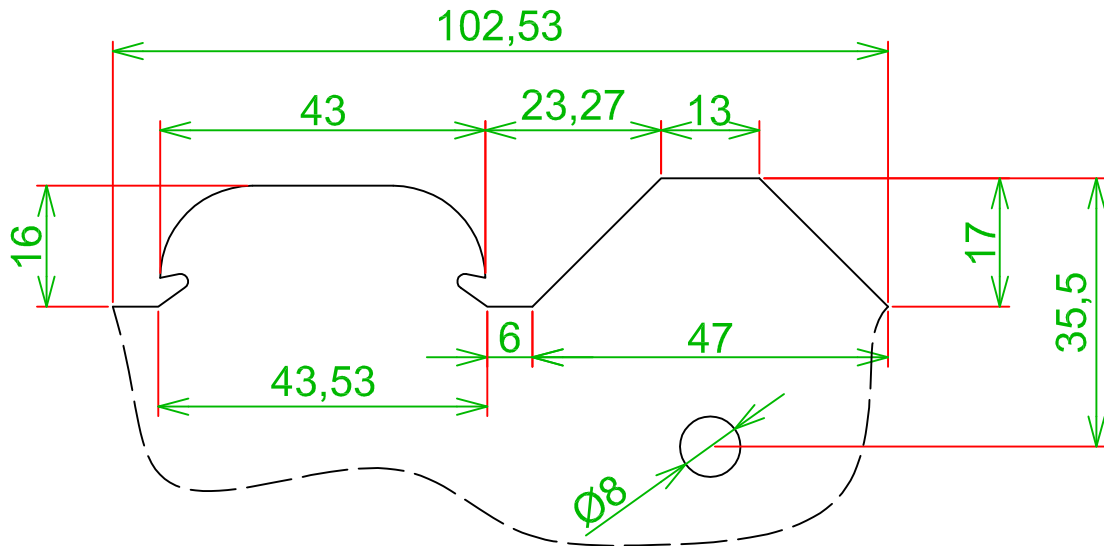
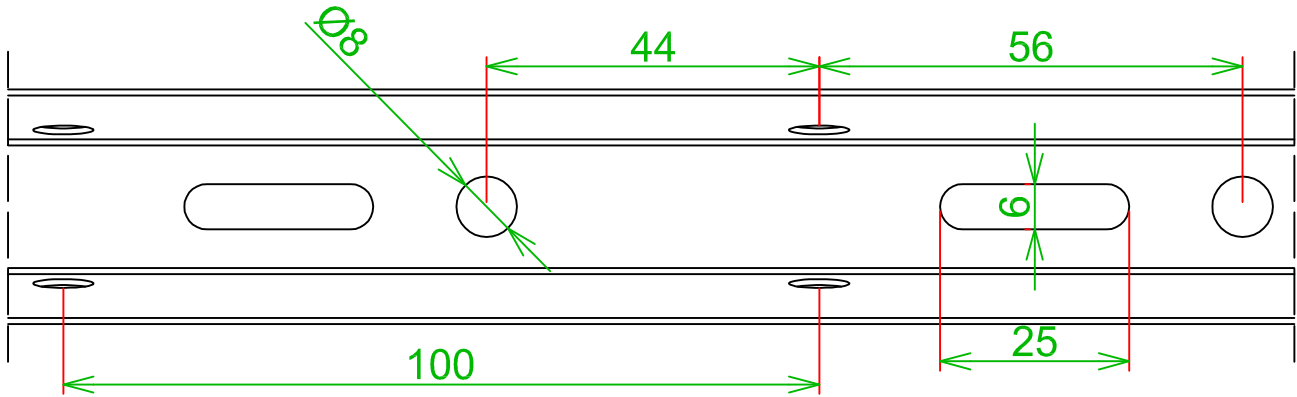


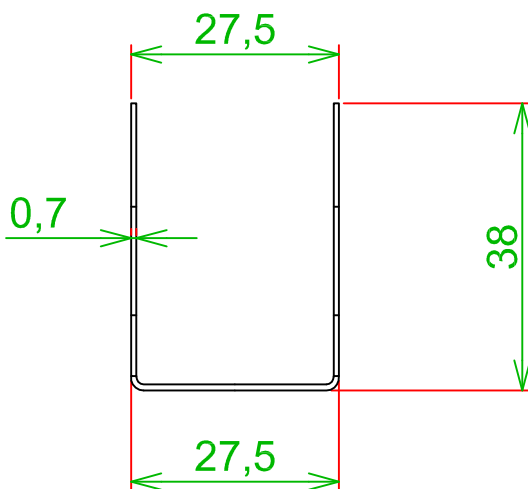
Vista laterale profilo: quote espresse parallelamente all'inclinazione della faccia.



Vista aerea: interassi



Sezione profilo: ingombri massimi



Dove non indicato, tolleranze dimensionali secondo EN 14195:2015
 If not mentioned tolerances according to EN 14195:2015
 Si pas indiqué tolérances dimensionnelles ISO 14195:2015

 SCHIAVETTI Lamiere forate DIVISIONE	Scala Scale	1:1			Item	Traversino Rompritratta		Materiale Material	Zincato		Norme di riferimento ISO 14195:2015
	Data Date	25/06/18	Disegno	Rompritratta	Revisione	4	Tipo Grade	DX51D + Z 100			
 PROFILATI LEGGERI SCHIAVETTI	Settore		Cartongesso		Sector		Plasterboard		Secteur		Plaque de plâtre
	Via Lerma 23 - 15060 Silvano d'Orba (AL) Tel. +39.0143.882120 / Fax +39.0143.882422 Email: marketing@profilatileggeri.com Internet: www.profilatileggeri.com										

Disegno proprietà di Schiavetti Lamiere forate s.r.l.; vietata la riproduzione - Drawing property of SLf s.r.l. : reproduction forbidden